

1 主题内容与适用范围

本标准规定了轻轨用接头夹板的尺寸、外形、重量及允许偏差，技术要求，试验方法，检验规则和包装、标志及质量证明书等。

本标准适用于轻轨用普通碳素钢热轧接头夹板。

2 引用标准

GB 222 钢的化学分析用试样取样法及成品化学成分允许偏差

GB 223 钢铁及合金化学分析方法

GB 228 金属拉伸试验方法

GB 232 金属弯曲试验方法

GB 2101 型钢验收、包装标志及质量证明书的一般规定

GB 2975 钢材力学及工艺性能试验取样规定

GB 6397 金属拉伸试验试样

3 型号、尺寸、外形、重量及允许偏差

3.1 截面尺寸及允许偏差

3.1.1 接头夹板的型式尺寸应符合图1~图5的规定。

3.1.2 接头夹板的理论重量应符合表1的规定。

表 1

型 号	理论重量, kg/块
9kg/m 轻轨用接头夹板	0.81
12kg/m 轻轨用接头夹板	1.39
15kg/m 轻轨用接头夹板	2.20
22kg/m 轻轨用接头夹板	3.80
30kg/m 轻轨用接头夹板	5.54

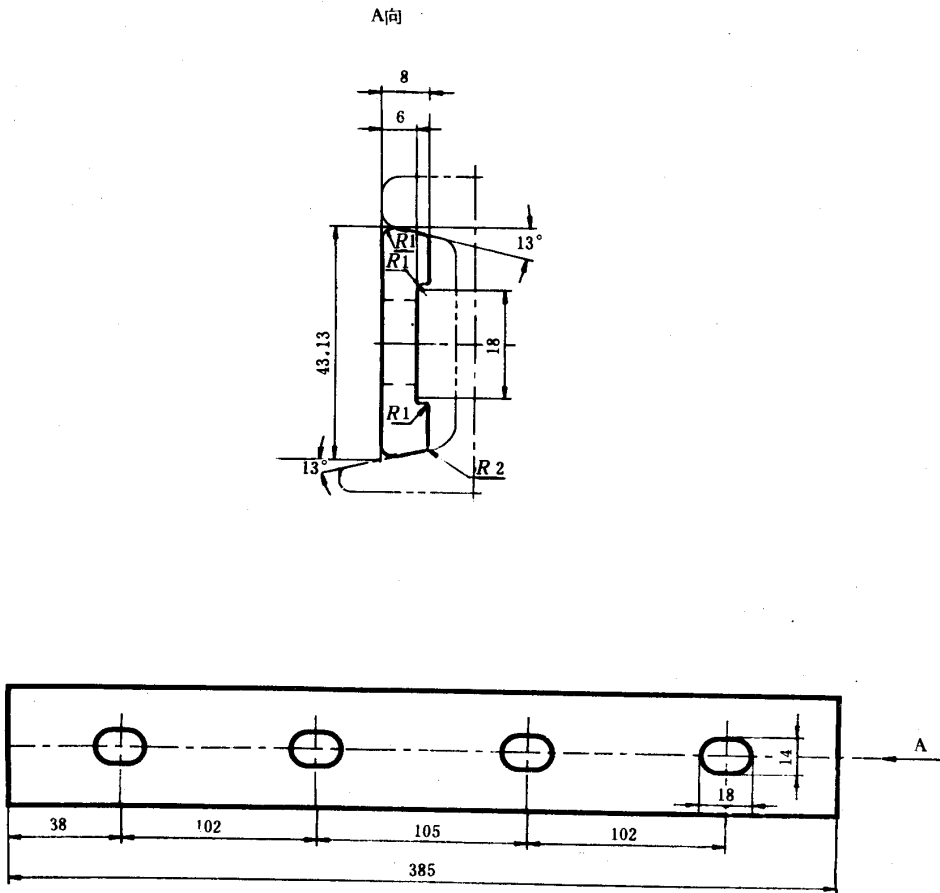


图 1 9kg/m钢轨用接头夹板

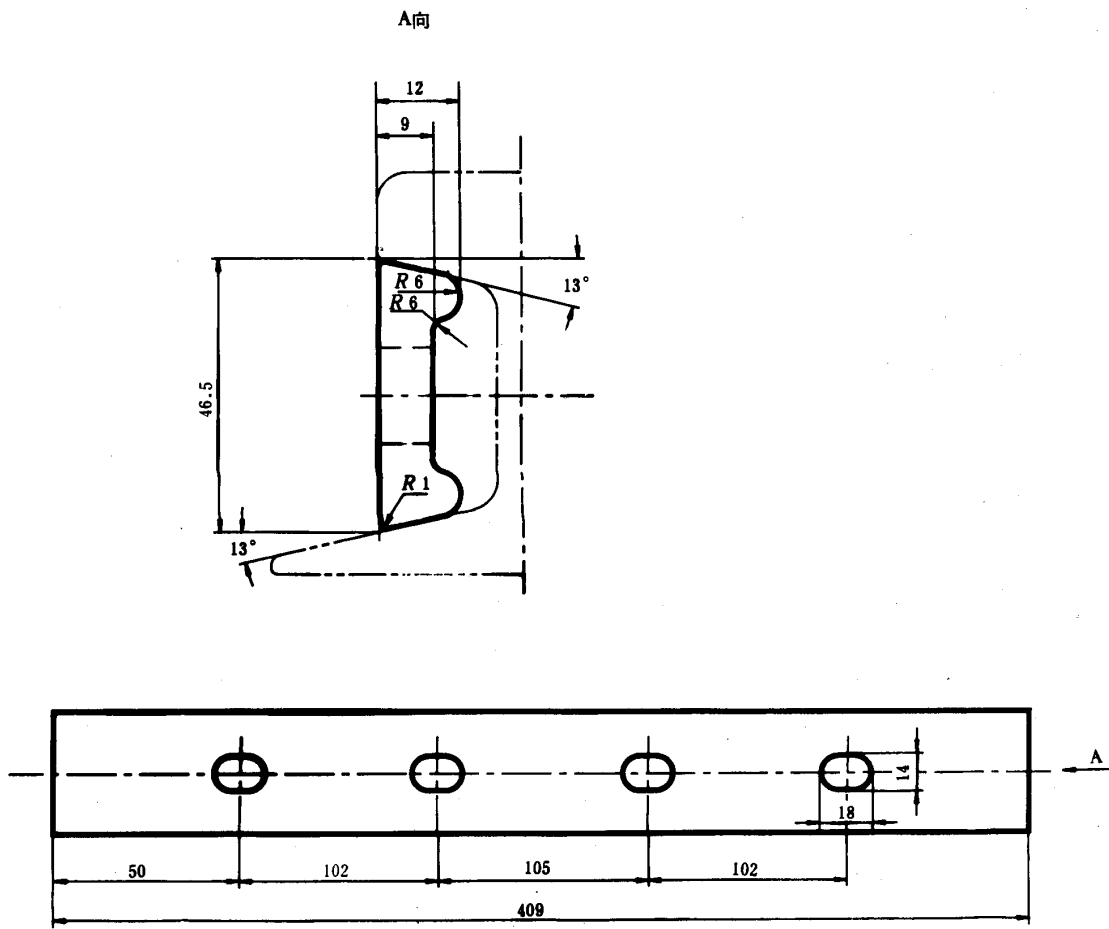


图 2 12kg/m钢轨用接头夹板

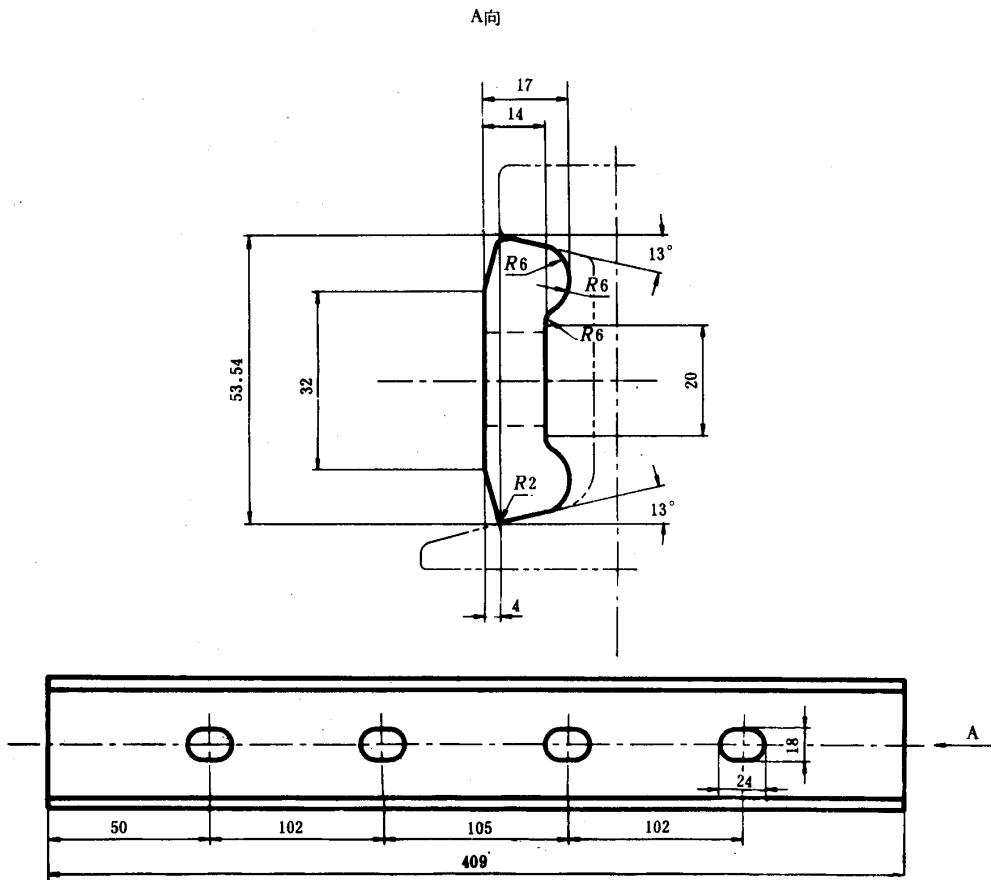


图 3 15kg/m 钢轨用接头夹板

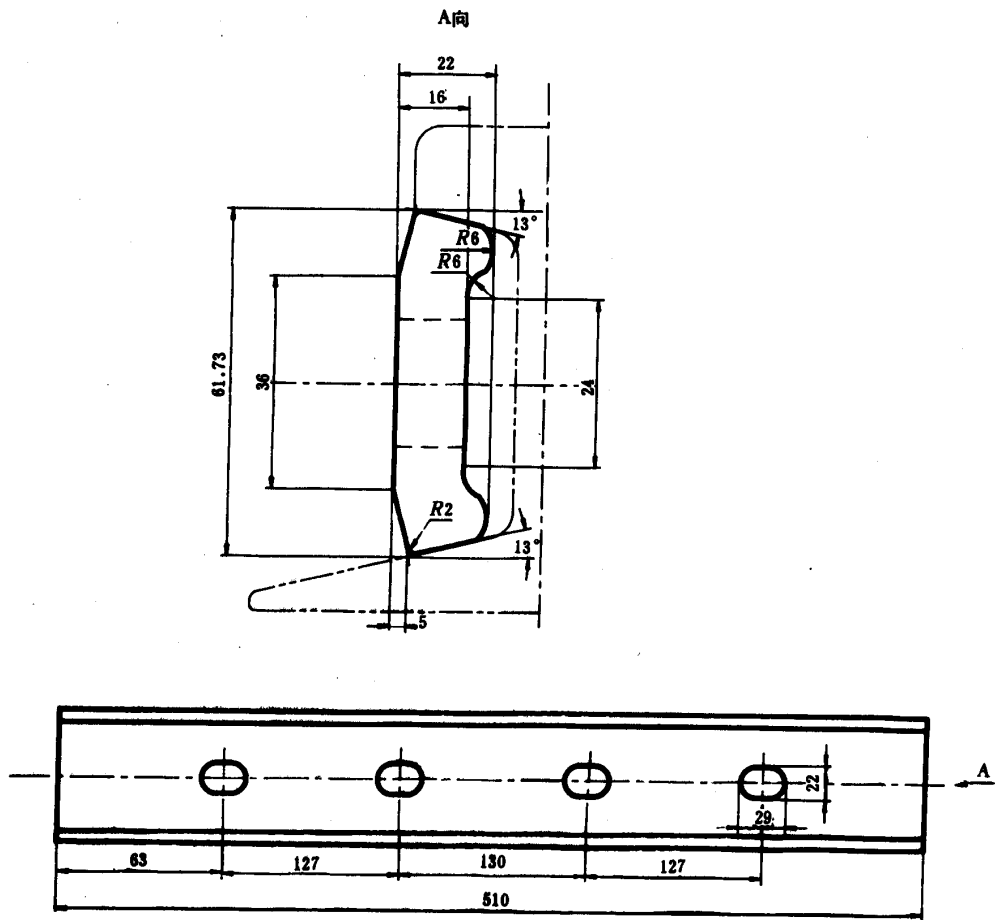


图 4 22kg/m 钢轨用接头夹板

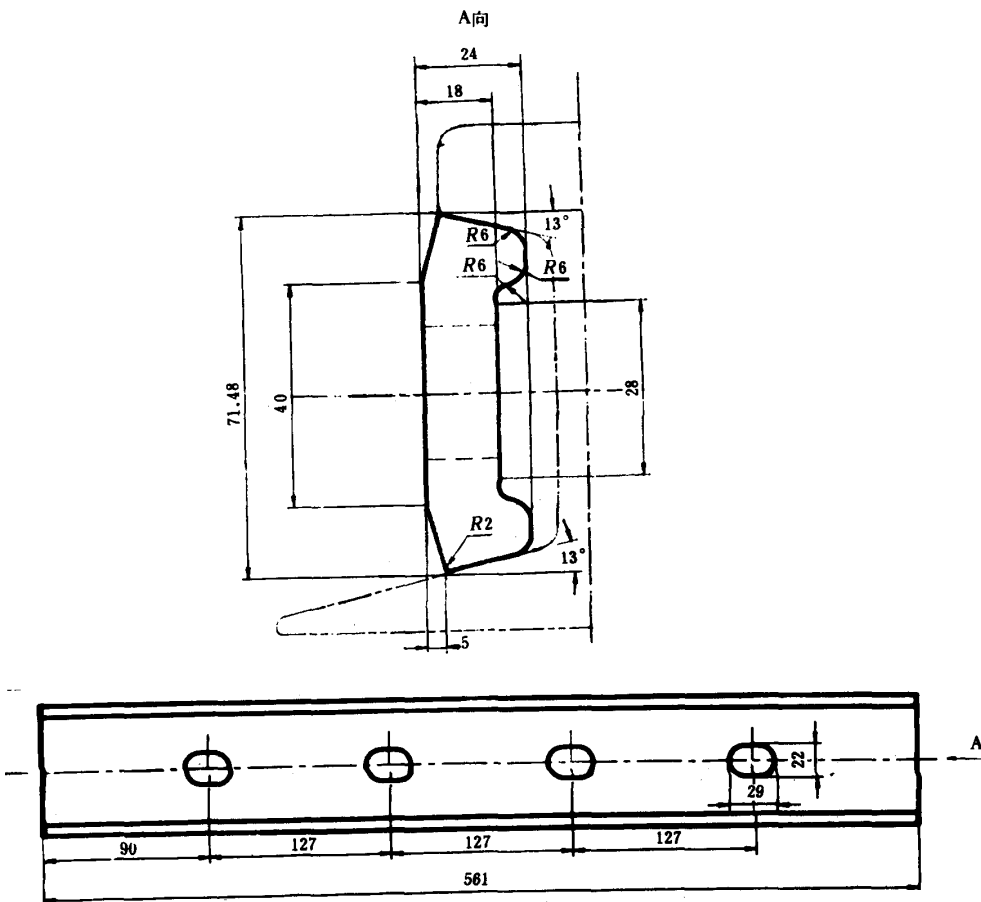


图 5 30 kg/m 钢轨用接头夹板

3.1.3 接头夹板尺寸允许偏差应符合表 2 的规定。

表 2

mm

项 目	允 许 偏 差
长 度	± 3.00
厚 度	± 0.50
孔 径	± 0.75
孔 距	± 0.75

3.2 外形

接头夹板的总弯曲度不得大于0.3%。

4 交货重量

接头夹板按理论重量交货。经供需双方协商，并在合同中注明，也可按实际重量交货。

5 技术要求

5.1 化学成分

接头夹板钢的化学成分（熔炼分析）按型号小于等于15kg/m和大于15kg/m应分别符合GB 700中Q 235 - A（或3号乙类钢）和Q 255 - A（或4号乙类钢）钢的规定。

5.2 冶炼方法

接头夹板钢由氧气转炉、平炉或电炉冶炼。

5.3 交货状态

接头夹板以热轧状态交货。

5.4 力学性能

接头夹板的力学性能应符合表3的规定。

表 3

轨 型 kg/m	抗拉强度 σ_b MPa	伸 长 率 δ_5 %	冷 弯 试 验 $d =$ 弯心直径 $a =$ 试样直径
<15	375 ~ 460	>26	180° $d' = a$
>15	410 ~ 510	>24	180° $d = 2a$

5.5 冷弯性能

接头夹板应按表3规定进行冷弯试验。

5.6 表面质量

5.6.1 接头夹板端面不得有分层和缩孔残余。

5.6.2 接头夹板表面不得有裂纹、折叠、气泡和结疤。允许有深度不超过0.5mm的局部划痕和凹坑。

5.6.3 接头夹板两端应与其长度方向成直角切割，切口及钻孔处的毛刺应予清除。

6 试验方法

6.1 接头夹板试验方法应符合表4的规定。

表 4

序 号	检 验 项 目	取 样 数 量 个	取 样 方 法	试 验 方 法
1	化学分析	1	GB 222	GB 223
2	拉伸试验	1	GB 2975	GB 228、GB 6397
3	冷弯试验	1	见6.2	GB 232
4	尺 寸	> 1 %	—	量具、样板
5	表 面	> 1 %	—	肉眼检查

6.2 冷弯试样系由接头夹板上截成保存有两个轧制面的圆形或扁形的试样。

7 检验规则

7.1 检查和验收

接头夹板的检查和验收由供方技术监督部门进行。

7.2 组批规则

接头夹板应成批验收，每批由同一炉罐、同一尺寸的夹板组成，每批重量不得大于60t。用转炉钢轧成的接头夹板每批不得超过6个炉罐号，其含碳量之差不得大于0.02%，含锰量之差不得大于0.15%。

7.3 取样数量

接头夹板每批的取样数量应符合表4的规定。

7.4 复验与判定规则

7.4.1 接头夹板尺寸和表面质量检查测量如不合格，则该批不能交货。但供方有权重新挑选，分类后作为新的一批再行检查交货。

7.4.2 拉伸试验和冷弯试验结果如有一项不合格，则另取双倍数量的试样做该不合格项目的复验，复验结果（包括该试验要求的任一指标）即使有一个试样不合格，该批不得交货。

8 包装、标志和质量证明书

8.1 每块接头夹板上应轧上厂标和年号的凸起字样。

8.2 接头夹板应用铁丝牢固地捆扎后交货，每捆重量不得超过80kg。每捆接头夹板挂牌2块，牌上打上炉罐（批）号、牌号和技术监督部门的验收印记。

8.3 接头夹板的质量证明书应符合GB 2101的规定。

附加说明：

本标准由冶金工业部情报标准研究所提出。

本标准由冶金工业部长沙黑色冶金矿山设计研究院、冶金工业部情报标准研究所负责起草。

本标准主要起草人王民丰、庄自强、于凯。

自本标准实施之日起，原冶金工业部标准YB 224—63《轻轨用鱼尾板技术条件》、YB 225—63《18公斤/米轻轨用鱼尾板品种》、YB 226—63《15公斤/米轻轨用鱼尾板品种》、YB 227—63《11公斤/米轻轨用鱼尾板品种》、YB 228—63《8公斤/米轻轨用鱼尾板品种》、YB 229—63《5公斤/米轻轨用鱼尾板品种》和YB 14—63《24公斤/米轻轨用鱼尾板品种》作废。

本标准水平等级标记 GB 11265—89 I